

AUDIO Y ELECTRÓNICA DE CONSUMO / AUDIO PORTÁTIL / ALTAVOCES PORTÁTILES

MALIBU-310

ALTAVOZ PORTÁTIL 10"



- ✓ Gran potencia y calidad de sonido
- ✓ 1 micrófono inalámbrico de mano UHF
- ✓ Multitud de opciones de reproducción y funciones karaoke
- ✓ Fácil transporte con carro trolley
- ✓ Batería recargable de gran autonomía



+ Info:
<https://fonestar.com/MALIBU-310>

ESPECIALMENTE RECOMENDADO EN:



Instalaciones deportivas



Hostelería



Educación

DESCRIPCIÓN:

Altavoz portátil con reproductor Bluetooth/USB/microSD/FM/LINE y 1 micrófono de mano inalámbrico UHF. Este altavoz te acompañará en todas tus fiestas, actuaciones o charlas en directo ya que en un tamaño reducido proporciona multitud de opciones de reproducción, amplificador de 100 W máximo, micrófonos (de cable e inalámbrico) y batería de litio. Su gran potencia de sonido te permitirá cubrir eventos de unas 20 personas, con excelente calidad de audio ofrecida por su gran definición en agudos y refuerzo en graves BASS REFLEX. El MALIBU-310 incorpora todo lo necesario para amplificar el sonido. Incluye un micrófono inalámbrico de mano y una entrada de micrófono para conectar otro mediante cable. Podrás hacer karaoke activando la función Voice Cancellor que cancela la voz de la música, asignar prioridad de voz para atenuar la música mientras se habla por los micrófonos y controlar de manera independiente el volumen del reproductor y de los micrófonos. Dispone de un reproductor de Bluetooth®, USB/microSD, radio o línea con mando a distancia. El reproductor permite configurar el sonido a su gusto gracias a ecualizaciones preestablecidas y a 2 controles manuales para BASS y TREBBLE. Además, permite grabar la señal de micrófono y, mediante su función TWS, ofrece la posibilidad de reproducir simultáneamente por 2 altavoces en estéreo utilizando la conexión Bluetooth. Muy versátil, adaptable a multitud de usos y fácilmente transportable gracias a su diseño de carro trolley y a sus componentes ligeros altamente eficientes, como el amplificador clase D y la batería recargable de Litio, que requiere poco mantenimiento y proporciona una gran autonomía. Es un altavoz de uso sencillo e intuitivo que minimiza el tiempo de configuración y lo hace adecuado para todo tipo de usuarios, incluso sin grandes conocimientos de audio. Ideal para sonorizar fiestas familiares y pequeños eventos; o para usuarios más profesionales, para clases, cursos, presentaciones o artistas que quieren hacer pequeñas actuaciones en directo o recitales.



+ Info:

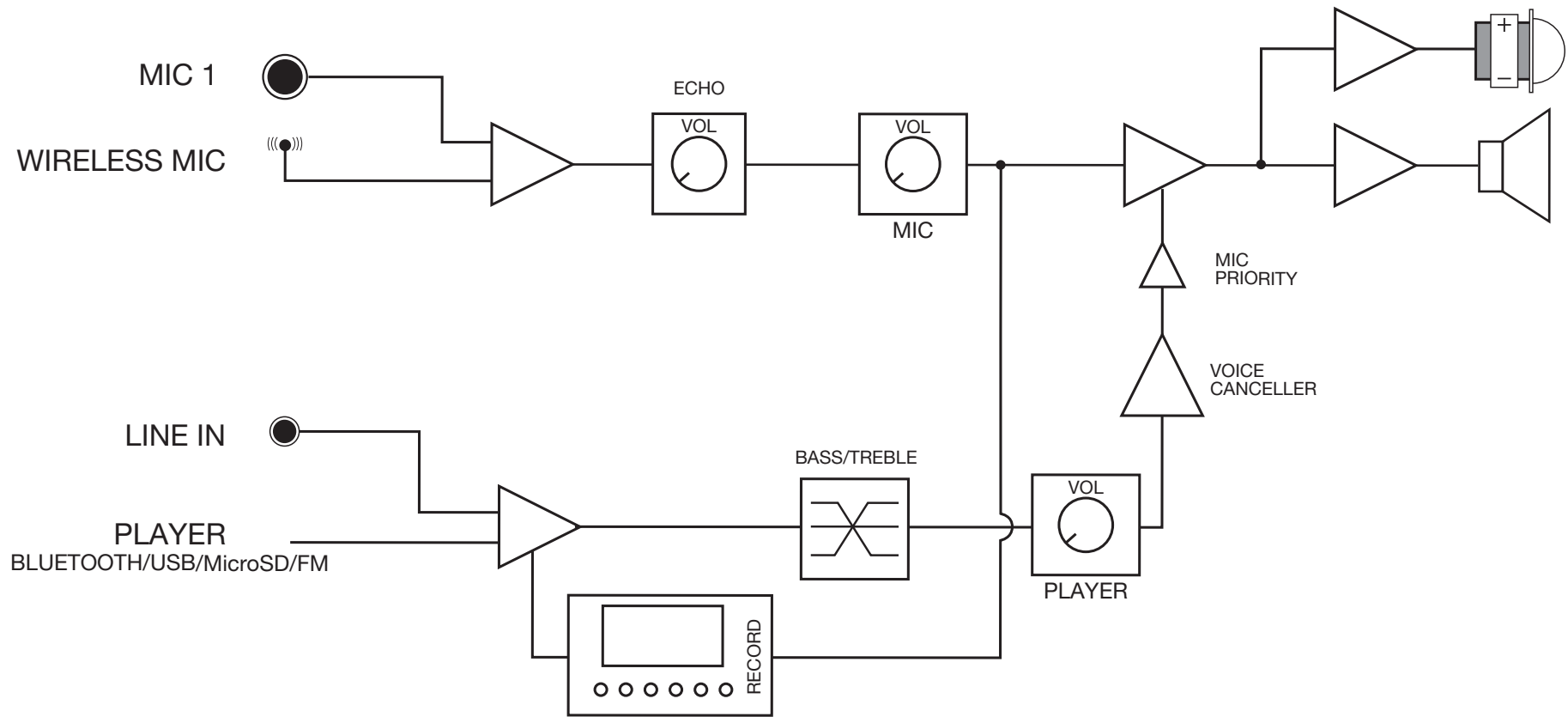
<https://fonestar.com/MALIBU-310>

CARACTERÍSTICAS TÉCNICAS:

CARACTERÍSTICAS	<p>Altavoz portátil.</p> <p>1 micrófono inalámbricos de mano UHF (650 MHz).</p> <p>Reproductor Bluetooth/USB/microSD/FM/LINE y grabador del audio del micrófono.</p> <p>Receptor Bluetooth 5.0.</p> <p>Función karaoke con Voice Cancellor, prioridad, control eco para micrófono y control de volumen independiente de la música y los micrófonos.</p> <p>Función TWS para emparejar por Bluetooth dos altavoces y transmitir USB, microSD, FM o LINE IN.</p> <p>Entrada para micrófono con cable.</p> <p>Batería recargable de Li-ion.</p> <p>Refuerzo en graves BASS REFLEX.</p> <p>Mando a distancia para reproductor.</p> <p>Carro de transporte trolley.</p> <p>Orificio en la base para tubo de 35 mm.</p>
POTENCIA	<p>100 W máximo</p> <p>20 W RMS</p>
ALTAVOCES	<p>1 woofer 10"</p> <p>1 tweeter 1"</p>
ENTRADAS	<p>1 micrófono, jack 6'3 mm, 4.700 Ohm 33 mV</p> <p>1 línea estéreo, jack 3'5 mm, 10,000 Ohm 549 mV</p>
CONTROLES	<p>Volumen de micrófono con eco.</p> <p>Volumen de reproductor con control de graves y agudos.</p> <p>Reproductor con selección de fuente, control de reproducción, grabación, TWS (transmite USB, microSD, FM o LINE IN), eliminador de voz, prioridad de voz, modo de reproducción y ecualización.</p> <p>Indicador de batería baja.</p> <p>Indicador de carga de batería.</p>
ALIMENTACIÓN	<p>110-240 V CA, 24'4 W</p> <p>Batería Li-ion 11.1 V, 2200 mAh</p> <p>Autonomía con batería recargable: 8 h*</p> <p>Tiempo de carga de la batería: 3 h</p> <p>*Autonomía al 50% del volumen. Dependiendo del tipo de música y del volumen, la autonomía puede verse reducida.</p> <p>Funciona durante la recarga</p> <p>Micrófono inalámbrico: 2 pilas LR6-AA</p> <p>Mando a distancia: 2 pilas LR03-AAA</p>
MEDIDAS	<p>310 x 490 x 260 mm fondo</p>
PESO	<p>5'70 kg</p>
OPCIONAL	<p>FAL-M10: bolsa de transporte</p>



+ Info:
<https://fonestar.com/MALIBU-310>



Product:
MALIBU-310 Block Diagram

Date: 2025-01-10

FONESTAR

www.fonestar.es