

SMI-W100

Motorised wall mount

Soporte motorizado de pared

Stand a parete motorizzato

Moottoroitu näytön teline seinäkiinnityksellä

Solution murale réglable en hauteur électriquement

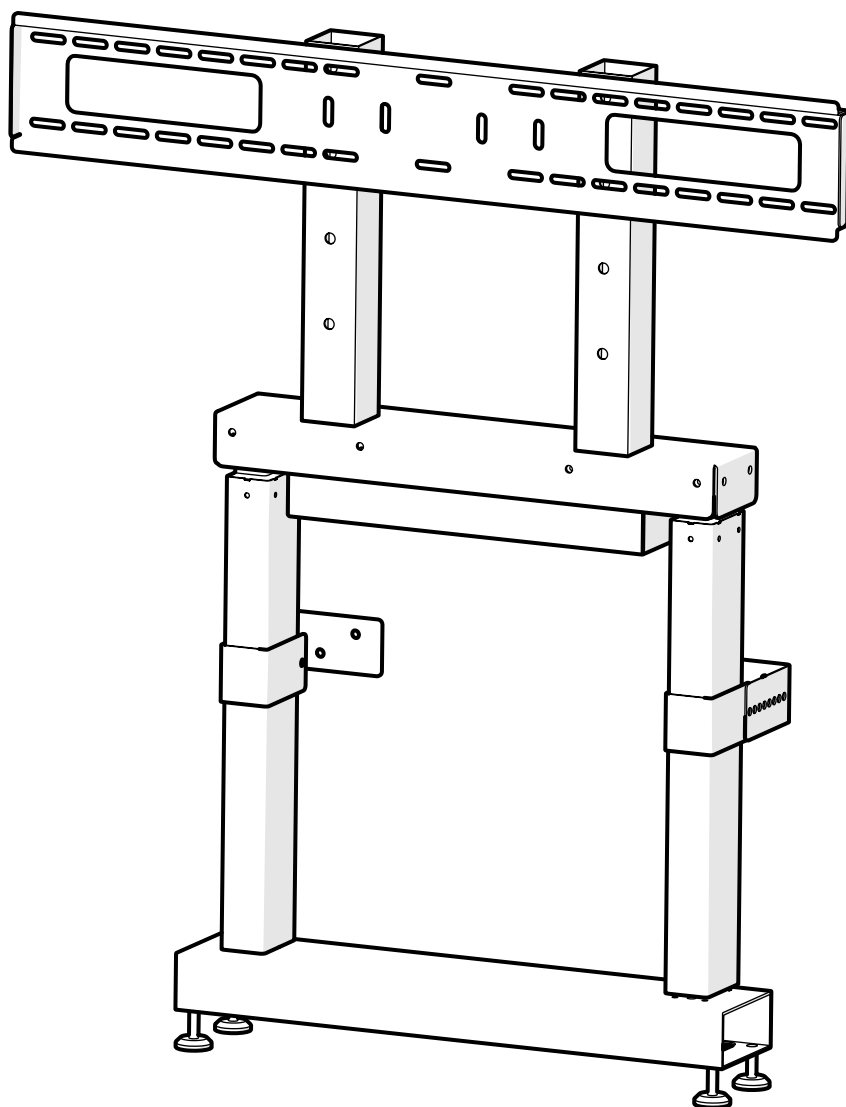
Installation manual

Manual de instalación

Manuale di installazione

Asennusopas

Manuel d'installation.



traulux



No seguir estas instrucciones puede provocar accidentes y fallos en el producto.
 Failure to follow these instructions may result in accidents or the product being damaged.

INSTRUCCIONES DE SEGURIDAD / SAFETY INSTRUCTIONS

GENERAL:



Este producto no se ha diseñado para el uso por parte de niños pequeños.
 This product is not intended for use by young children without supervision.



Si ve fallos o daños en el producto, no proceda a su instalación.
 If there is visible damage to the product, do not install it.



Cuando suba y baje el motor, asegúrese que no exista la posibilidad de atrapamiento de dedos, manos y brazos.
 During motor use, there must be no possibility of personal injury, for example squeezing of fingers, hands or arms.

Dejar espacio arriba y abajo para abarcar el recorrido de los motores.
 Assure free space for movement of application in both directions to avoid blockades.



Este producto se ha diseñado para el uso en interiores con temperaturas ambiente entre 10°C y 40°C.
 For indoor use only (+10°-40°)

Antes de encender/Before start-up:

- Asegúrese de haber seguido este manual de instrucciones.
 Make sure that the system has been installed following this manual.
- Asegúrese que el voltaje de la controladora es el correcto antes de conectar a la corriente.
 Make sure that the voltage of the control box is correct before connecting the system to the mains.

Durante el uso / During operation:

- Si los motores o controladora hacen un ruido inusual o huelen a quemado, desconectar de la corriente inmediatamente.
 If the control box or the motors make unusual noise or smell, switch off the mains voltage immediately.
- Asegúrese que los cables no se dañan o pellizcan.
 Take care that cables are not damaged.
- Desconectar de la corriente si se necesita mover el sistema.
 Unplug the mains cable on mobile equipment before moving it.

Misc.

Input: 230-240V-50Hz Max.1.8A
 Output: 24V---2A(Continuous)
 Output: 21V---6 (Duty cycle: 10%, 2 min on, 18 min off)
 55dB (A) in typical applications
 IP20

Uso incorrecto / Misuse:



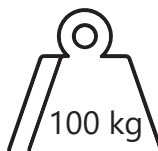
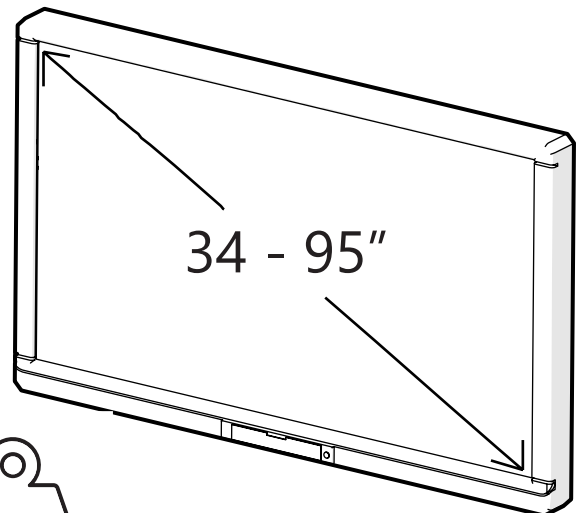
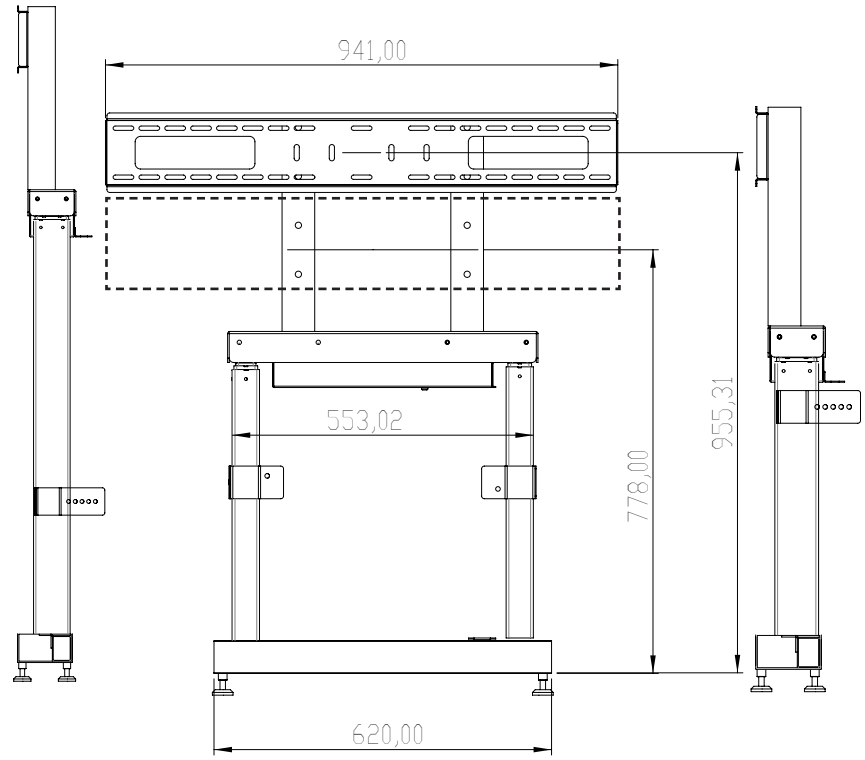
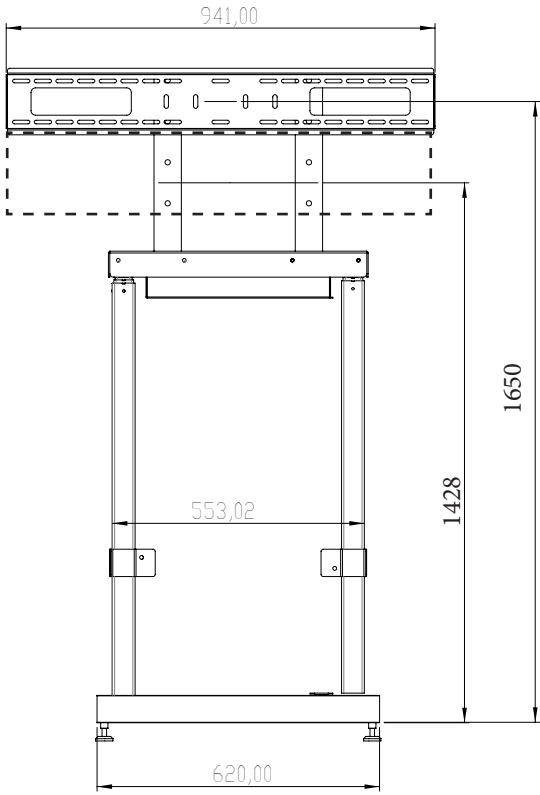
No exceda la capacidad de carga máxima de los motores.W
 Do not overload the motors.



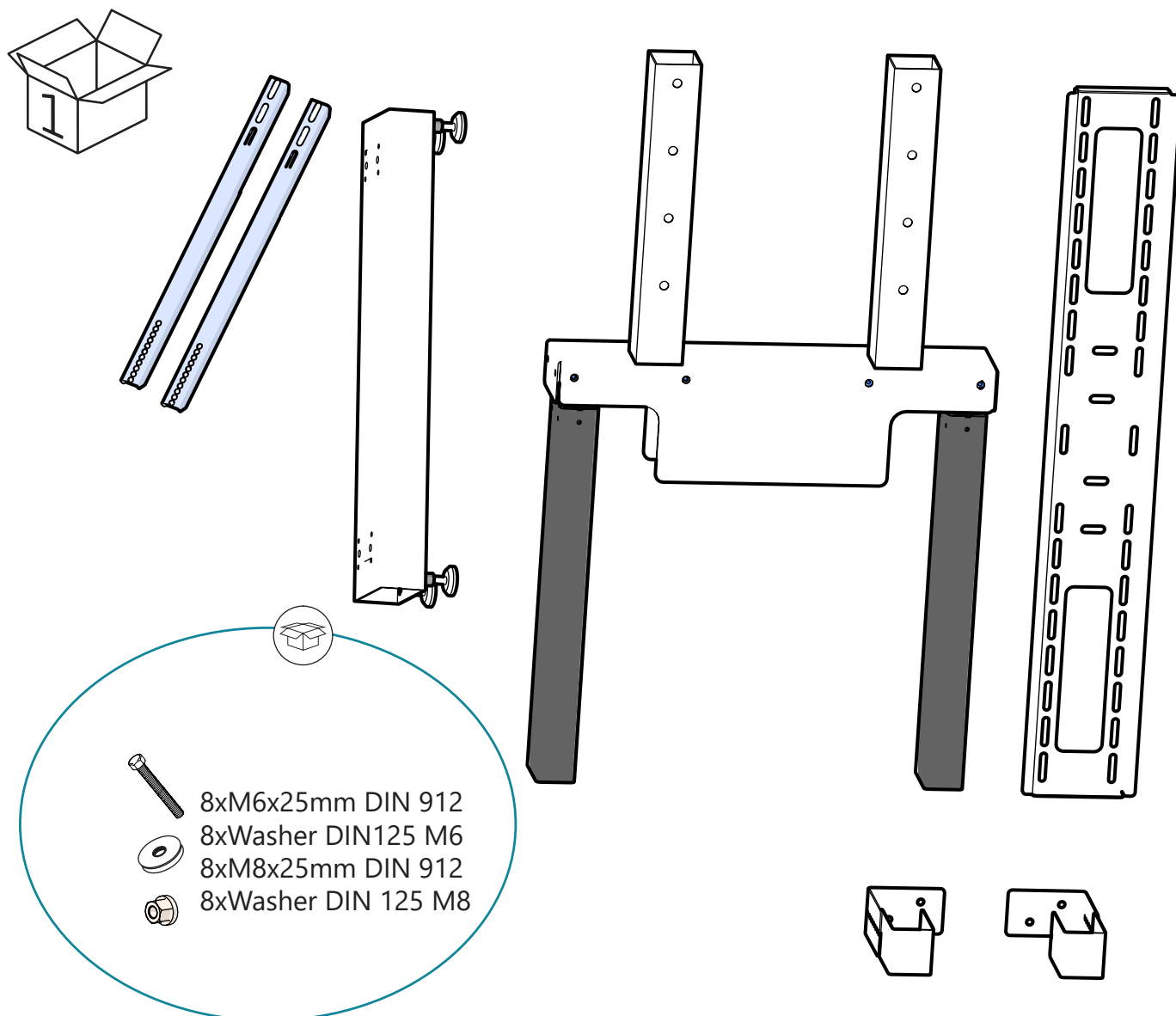
No utilice los motores para levantar a personas
 Do not use the motors for lifting persons.

Mantenimiento / Maintenance:

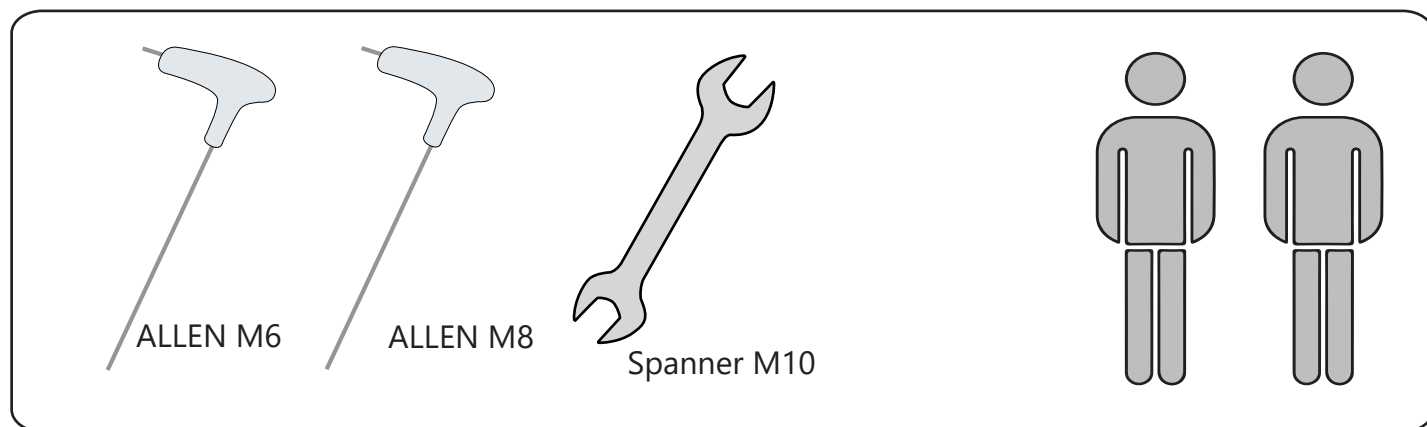
- Desconecte el sistema de la corriente antes de proceder a su limpieza.
 Unplug the mains cable before proceeding with clearing process.
- Los productos de limpieza o desinfectantes utilizados no deben ser excesivamente alcalinos o ácidos (pH 6-8).
 Cleaners & disinfectants must not be highly alkaline or acidic (pH 6-8).

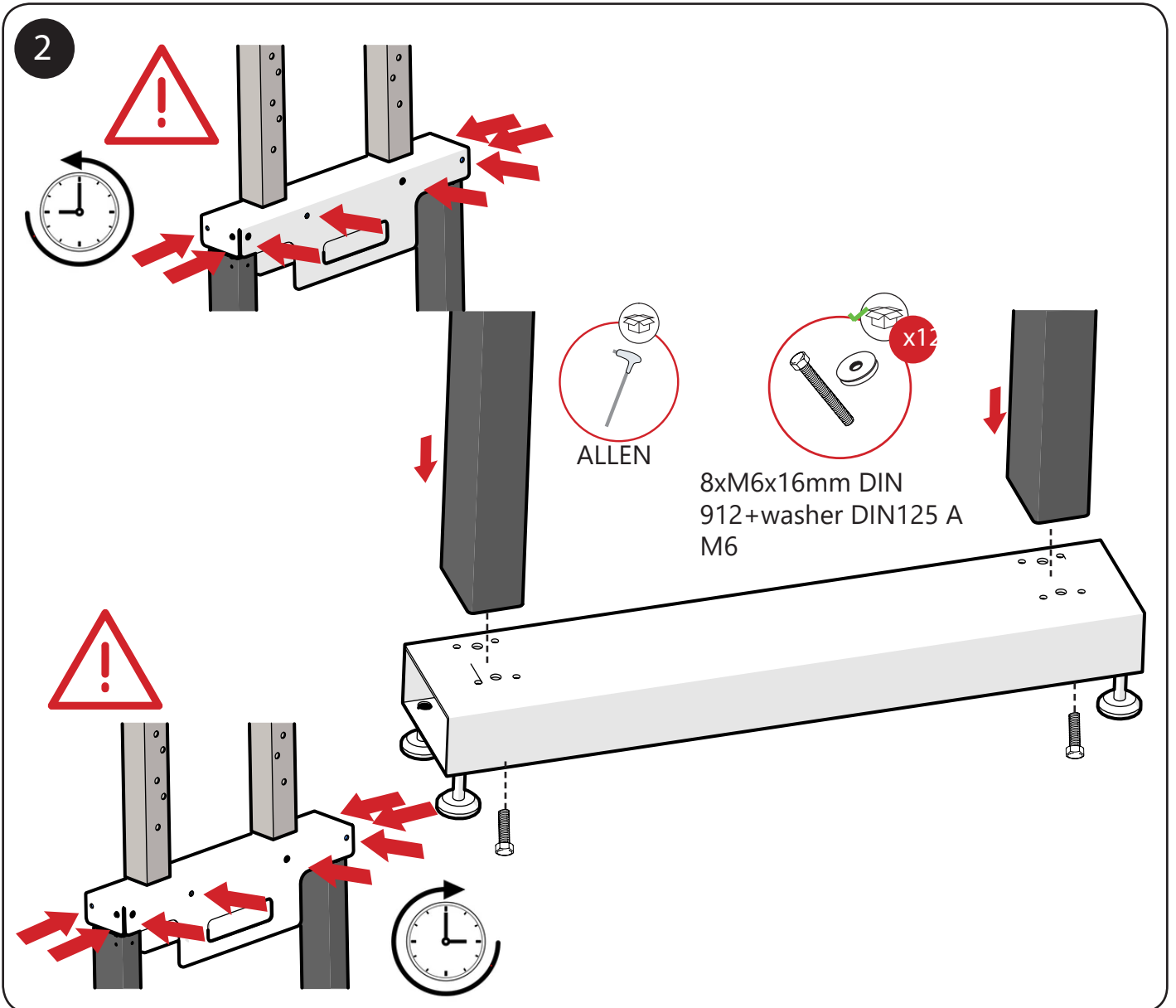
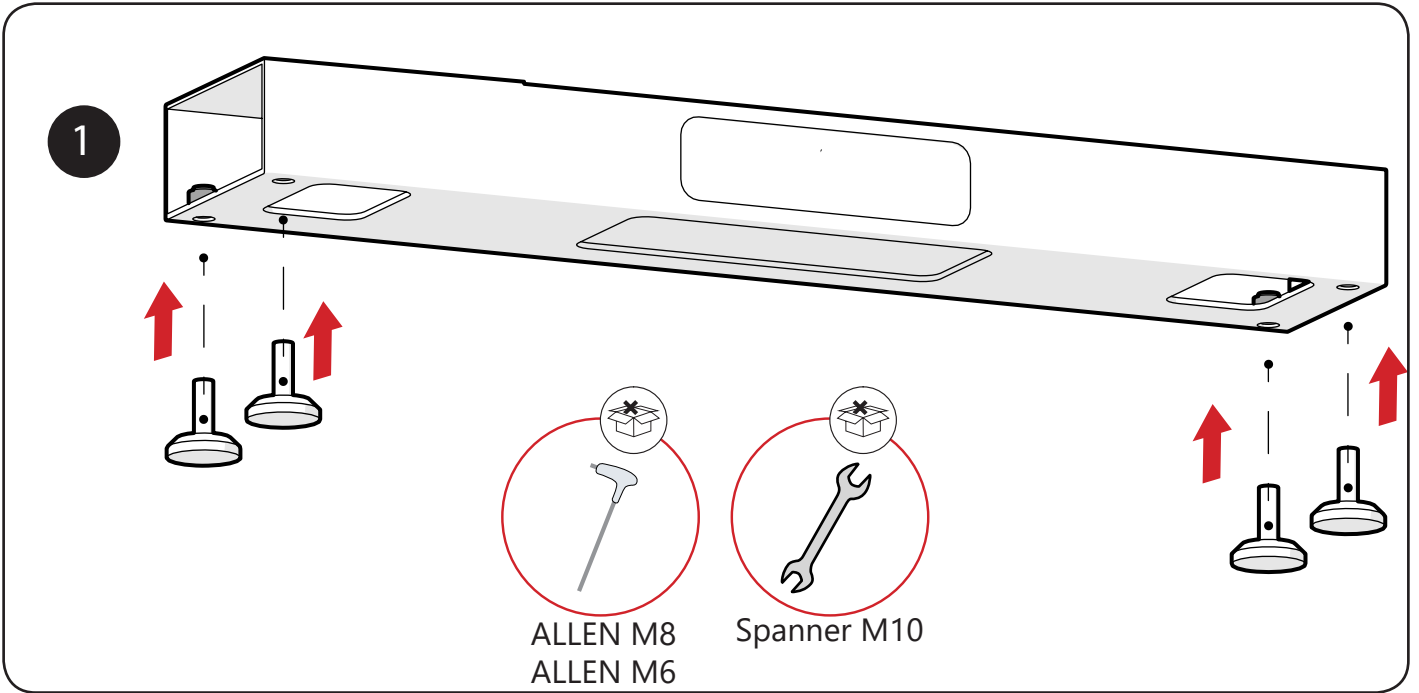


CONTENIDO/CONTENTS/CONTENUTO/SISÄLLYS/CONTENU:

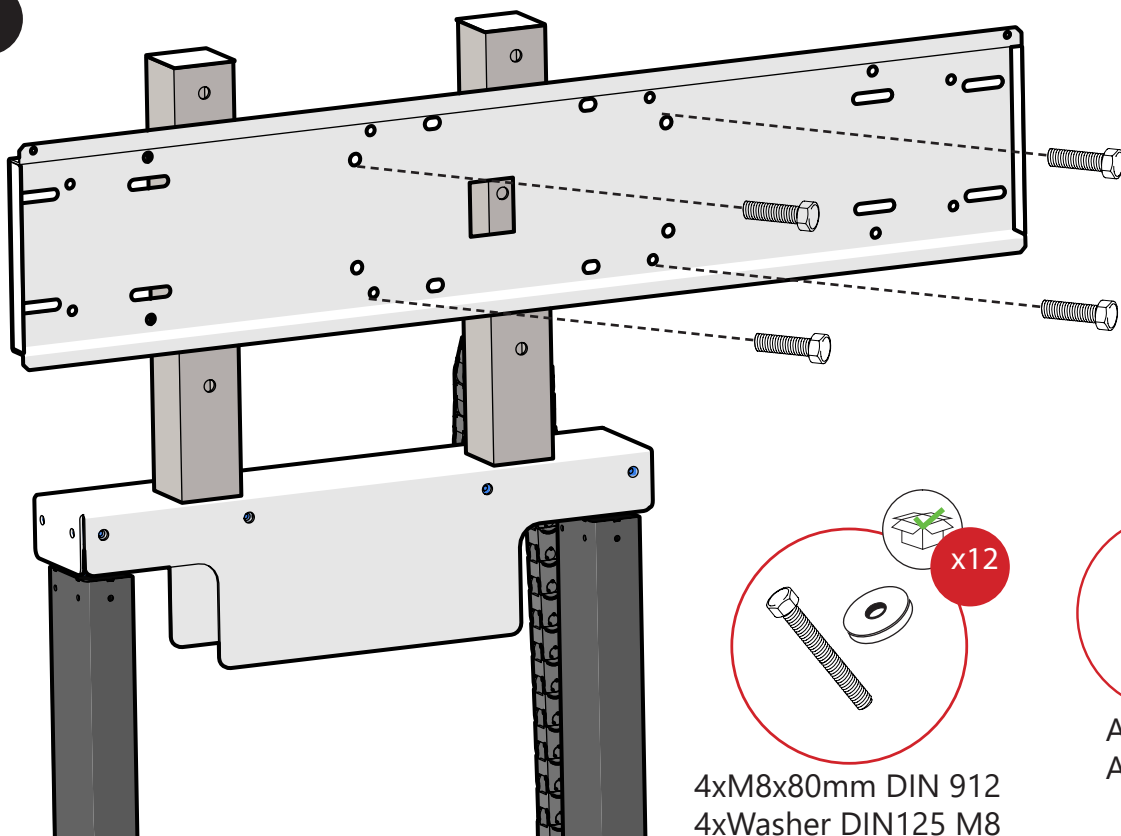


HERRAMIENTAS NECESARIAS/TOOLS NEEDED/ATTREZZI NECESSARI/TARPEELLISET TYÖKALUT/OUTILS NÉCESSAIRES:





3



4xM8x80mm DIN 912
4xWasher DIN125 M8

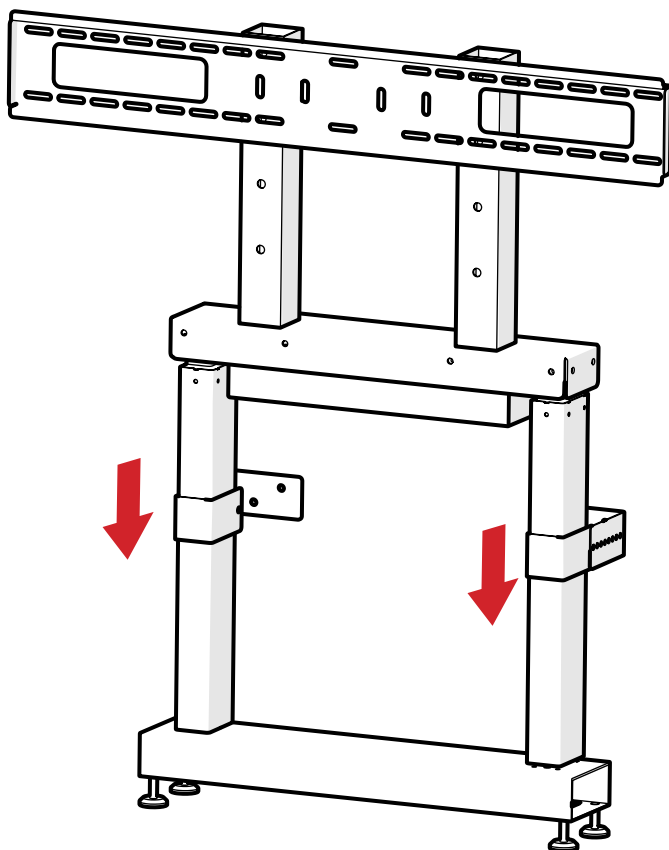
ALLEN M8
ALLEN M6

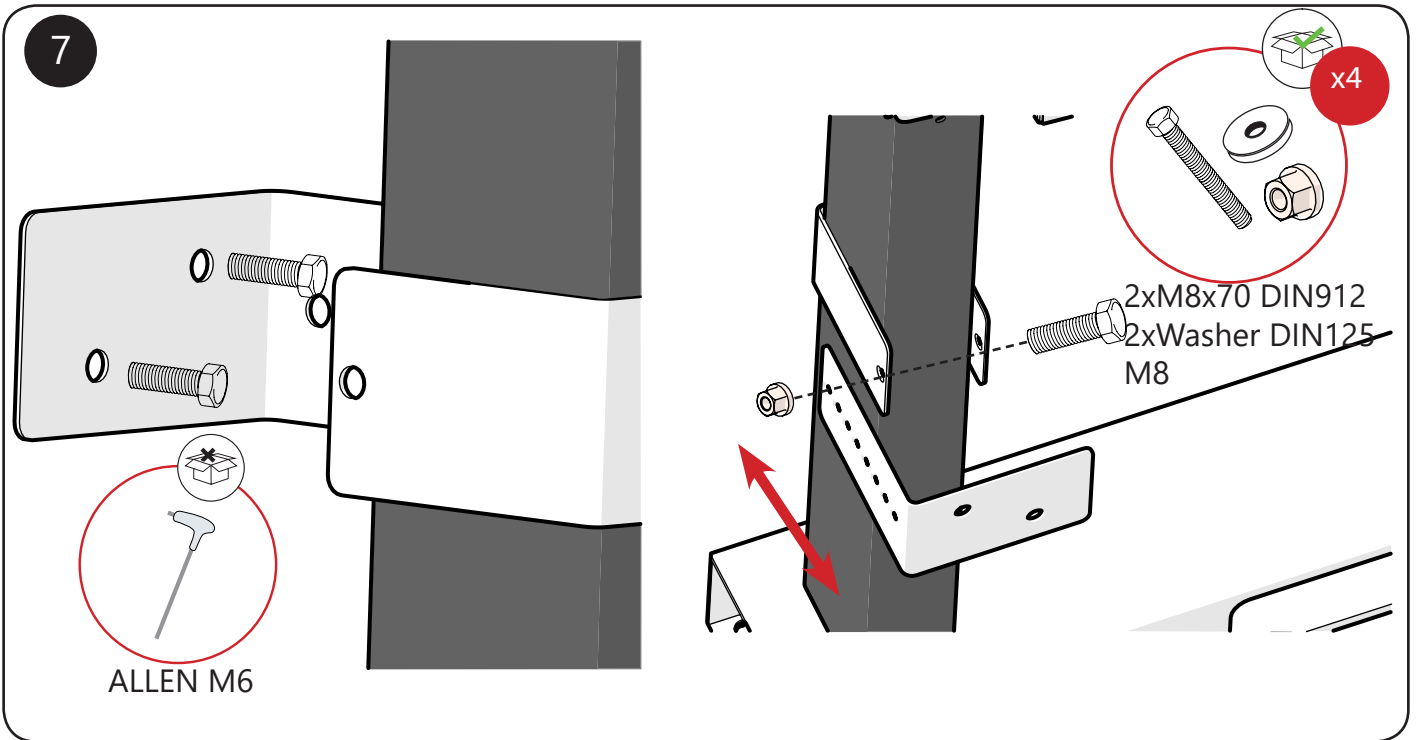
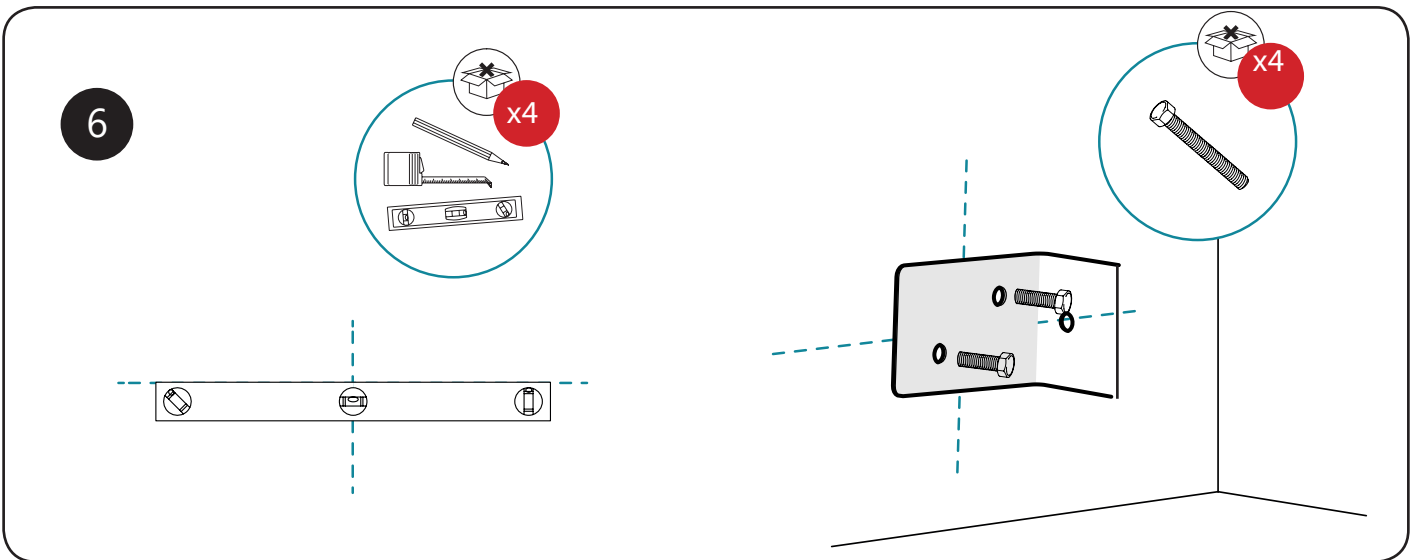
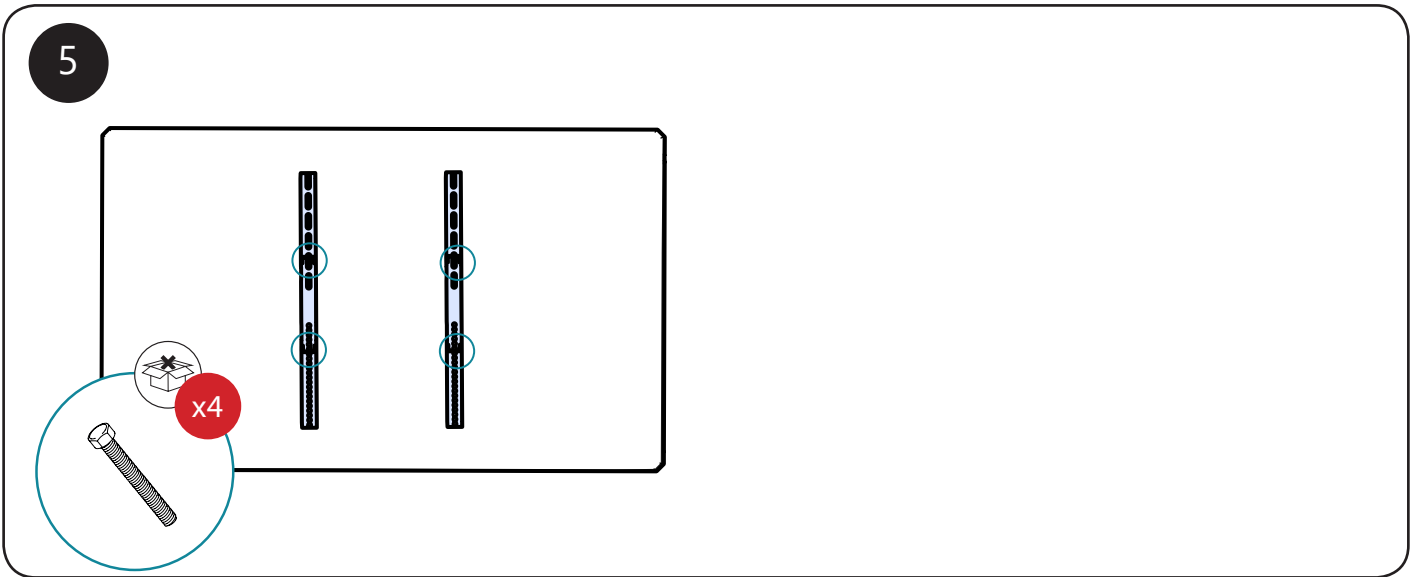
4

CALIBRACIÓN MOTOR / MOTOR CALIBRATION

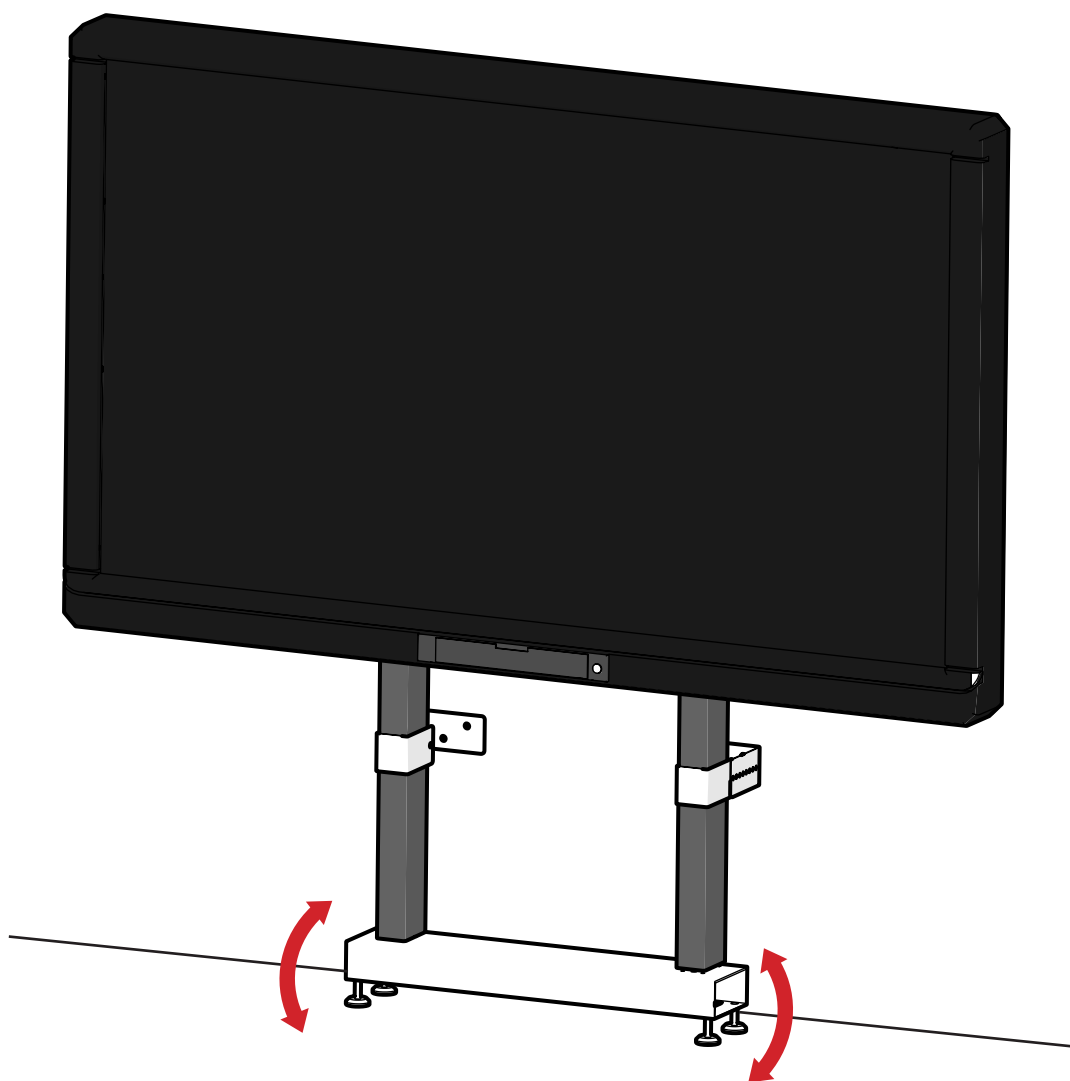


PRESIONAR 3 SEG BOTÓN
BAJADA EN POSICIÓN
BAJA / HOLD DOWN
BUTTON FOR 3 SEC IN LOW
POSITION

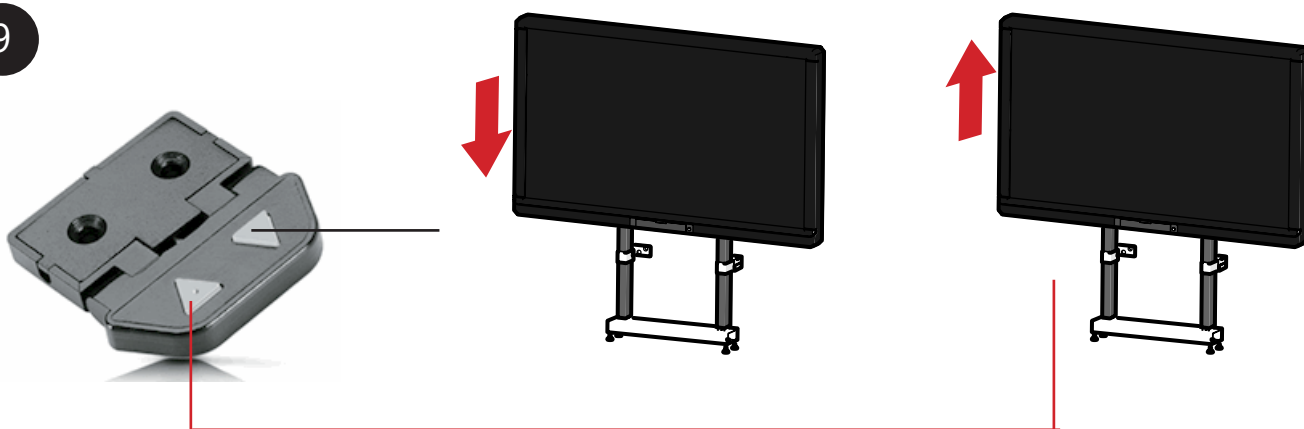


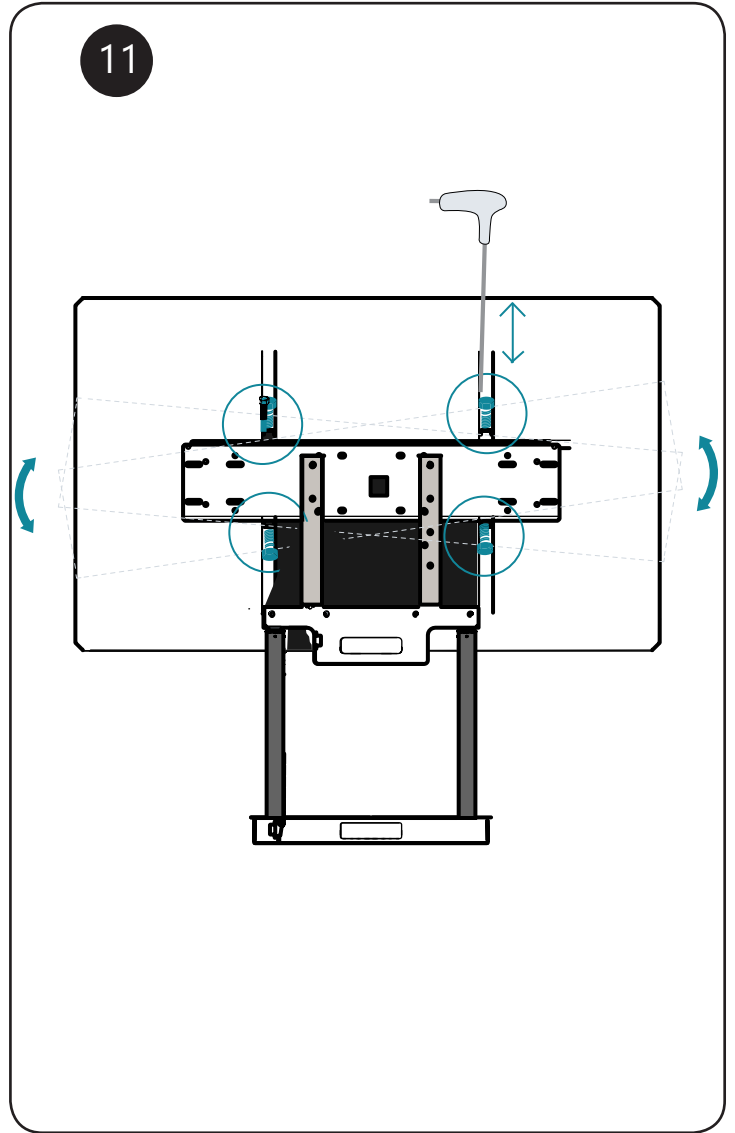
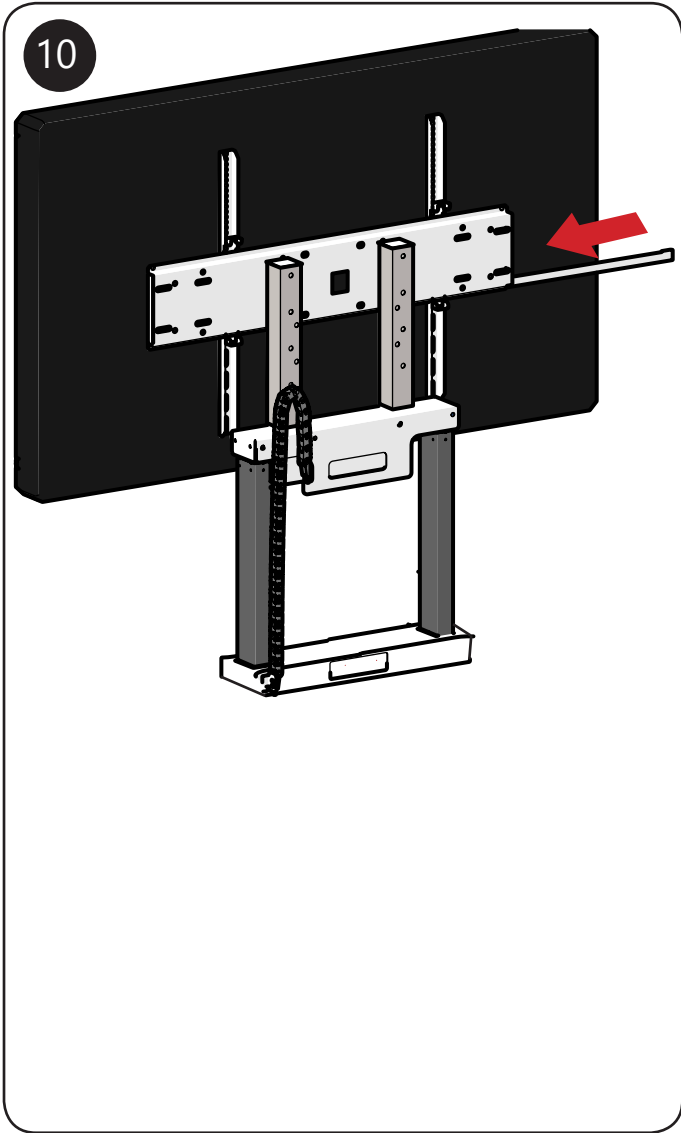


8

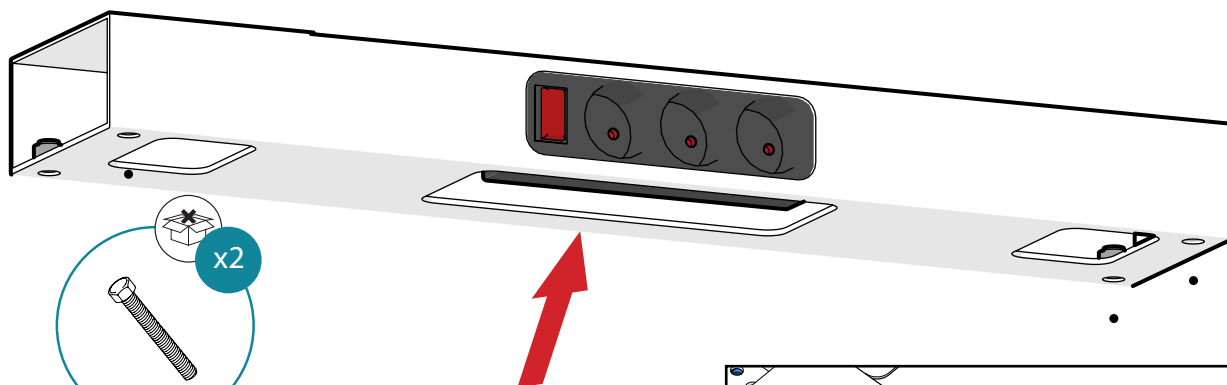


9



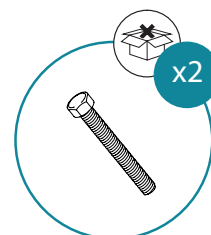
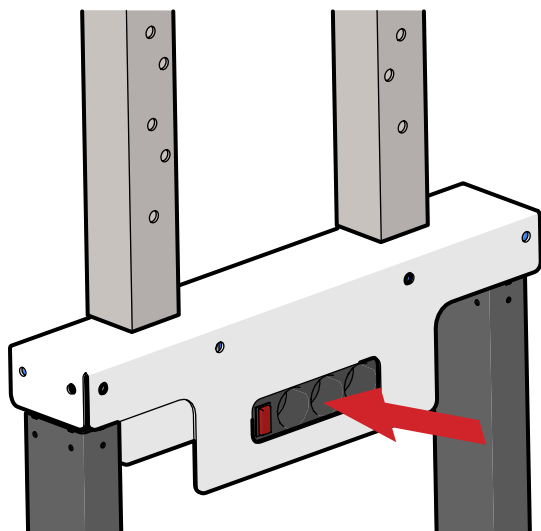
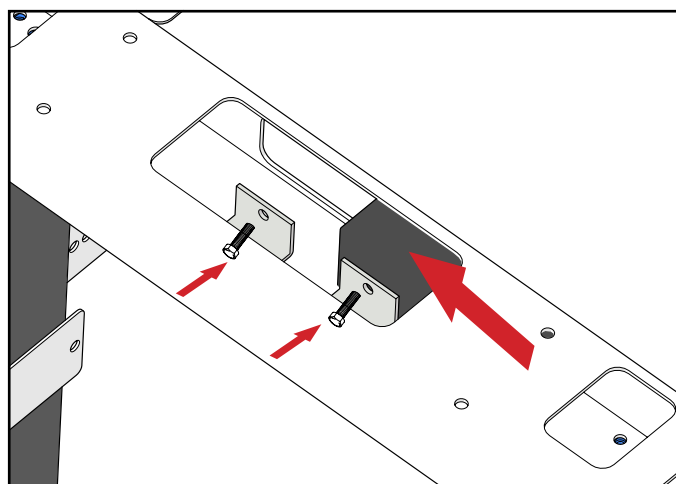


NO INCLUIDO // NOT INCLUDED

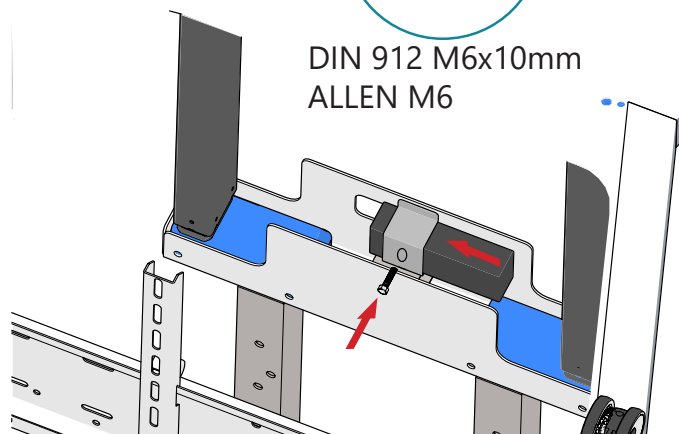


DIN 912 M8x10mm

DIMENSIONES APROXIMADAS RECOMENDADAS /
RECOMMENDED APPROX. DIMENSIONS: 20X5X4 CMS
LONGITUD CABLE RECOMENDADA / RECOMMENDED
CABLE LENGTH: 3M.



DIN 912 M6x10mm
ALLEN M6



Traulux es una marca registrada por Charmex Internacional, S.A.

*CHARMEX INTERNACIONAL, S.A.
C/ Maresme 103-105 - 08019 Barcelona (Spain)*

*C/ Miguel Faraday, 20 - 28906 Getafe (Madrid, Spain)
Parque Empresarial La Carpetania*

*www.traulux.net
www.charmex.net*

The logo for Traulux, featuring the word "traulux" in a bold, lowercase, sans-serif font. The letter "x" is stylized with a small green triangle pointing downwards from its top right corner.